

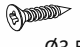









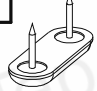




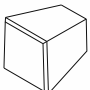
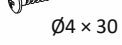
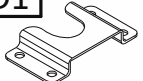
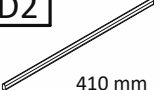


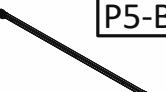

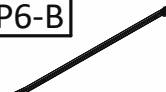
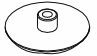

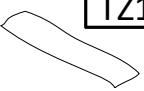


HAPPY SZ08-B

MONTÁŽNÍ NÁVOD ASSEMBLY INSTRUCTIONS

Nástroje / Tools		
		

Q1  1 ks. / pcs	W1  Ø3 × 16 6 ks. / pcs	W3  Ø3,5 × 16 6 ks. / pcs	W4  Ø4 × 16 52 ks. / pcs	W5  Ø4 × 35 1 ks. / pcs	W6  Ø6.3 × 50 28 ks. / pcs	G1  26 ks. / pcs
Q2  1 ks. / pcs	M2  4 ks. / pcs	K1  Ø8 × 35 6 ks. / pcs	Z1-A  6 ks. / pcs	Z1-B  6 ks. / pcs	S1  4 ks. / pcs	T1  12 ks. / pcs
M1  4 ks. / pcs	N1  4 ks. / pcs	N2  4 ks. / pcs	U1  4 ks. / pcs	U2  Ø4 × 30 4 ks. / pcs	D1  2 ks. / pcs	D2  410 mm 1 ks. / pcs
B1  12 ks. / pcs	P5-A  1 ks. / pcs	P5-B  1 ks. / pcs	P6-A  1 ks. / pcs	P6-B  1 ks. / pcs	ZM1  4 ks. / pcs	ZW1  28 ks. / pcs
TZ1  1 ks. / pcs						

**K montáži jsou zapotřebí dva lidé!
INSTALLATION REQUIRES TWO PEOPLE!**

Velmi důležité !
Prosím, čtěte pozorně

Uchovejte

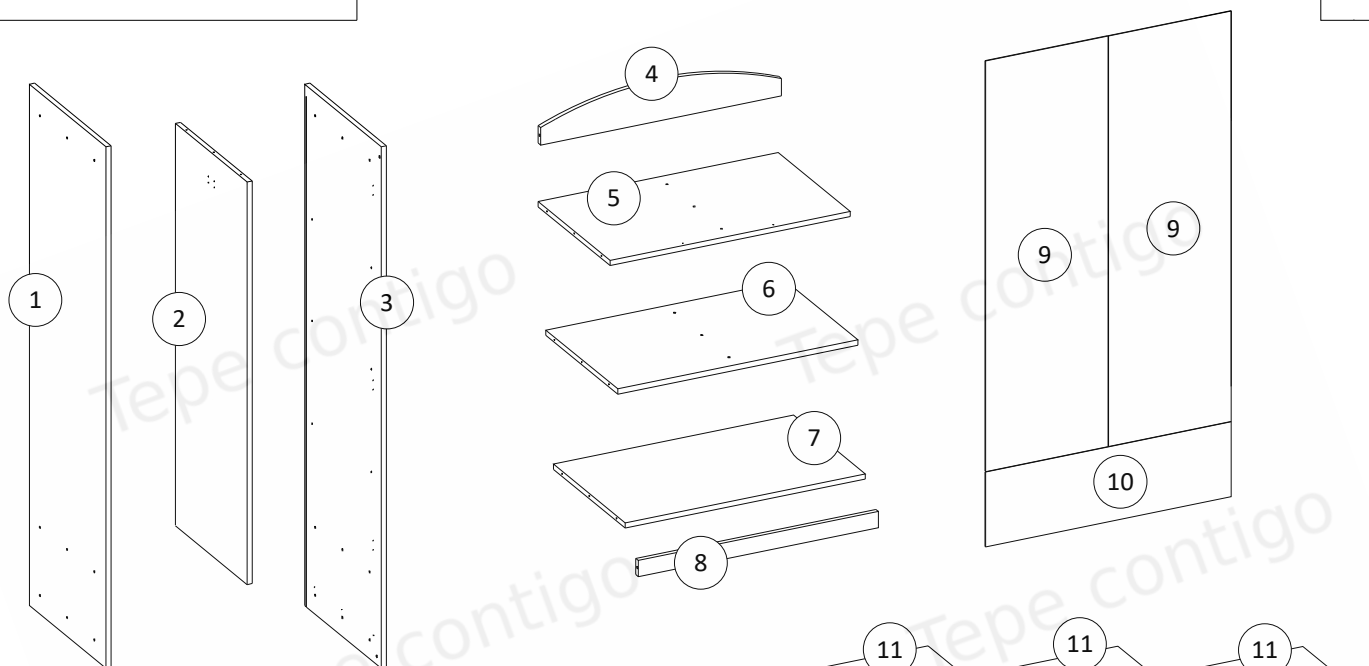
UŽIVATELSKÁ PŘÍRUČKA:

1.
Balení obsahuje malé části, a proto jej udržujte mimo dosah dětí.
2.
Všechny spoje musí být řádně utaženy a žádná párová součástka nesmí být ztracena.
3.
Nepoužívejte skřín, pokud je některý prvek poškozen nebo chybí.
4.
Používejte pouze součástky dodané výrobcem.
5.
Neumísťujte skřín poblíž otevřenému ohni nebo dalším zdrojům tepla jakými jsou elektrické nebo plynové radiátory...Mohl by být způsoben požár.
6.
Skřín musí být připevněna ke zdi pomocí přiložené zajišťovací pásky!

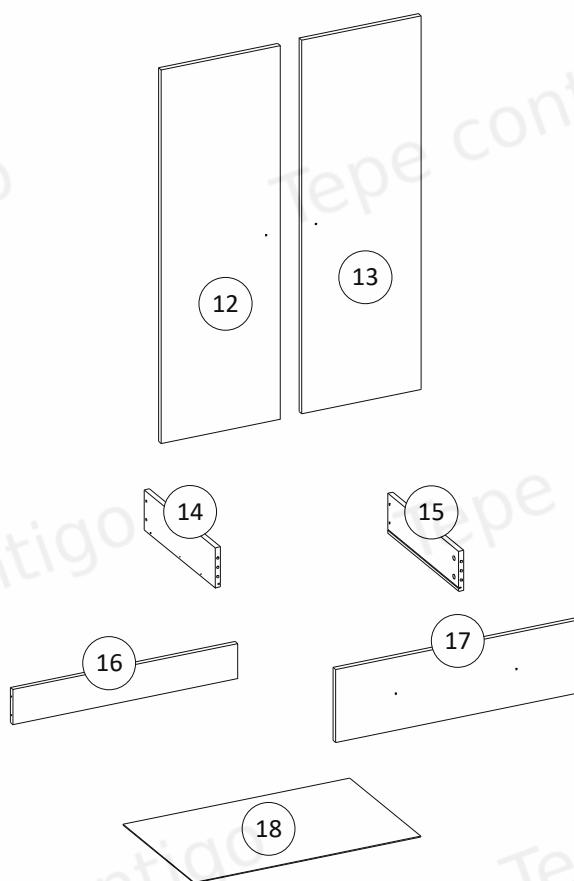
VERY IMPORTANT!
PLEASE READ CAREFULLY
SAVE FOR FUTURE USE

USER'S MANUAL

1.
To avoid the danger of choking or strangulation keep the package with fittings away from babies and children.
2.
All connections must be tightened properly and no coupled element can not be loose.
3.
Do not use the wardrobe when, if any of the elements is damaged or if there is any element missing.
4.
Use only the elements given by manufacturer.
5.
Do not place the wardrobe near naked flames or other heat sources such as electric or gas radiators etc., this may cause a fire.
6.
The wardrobe must be fixed to the wall using the supplied roll-over protection tape!

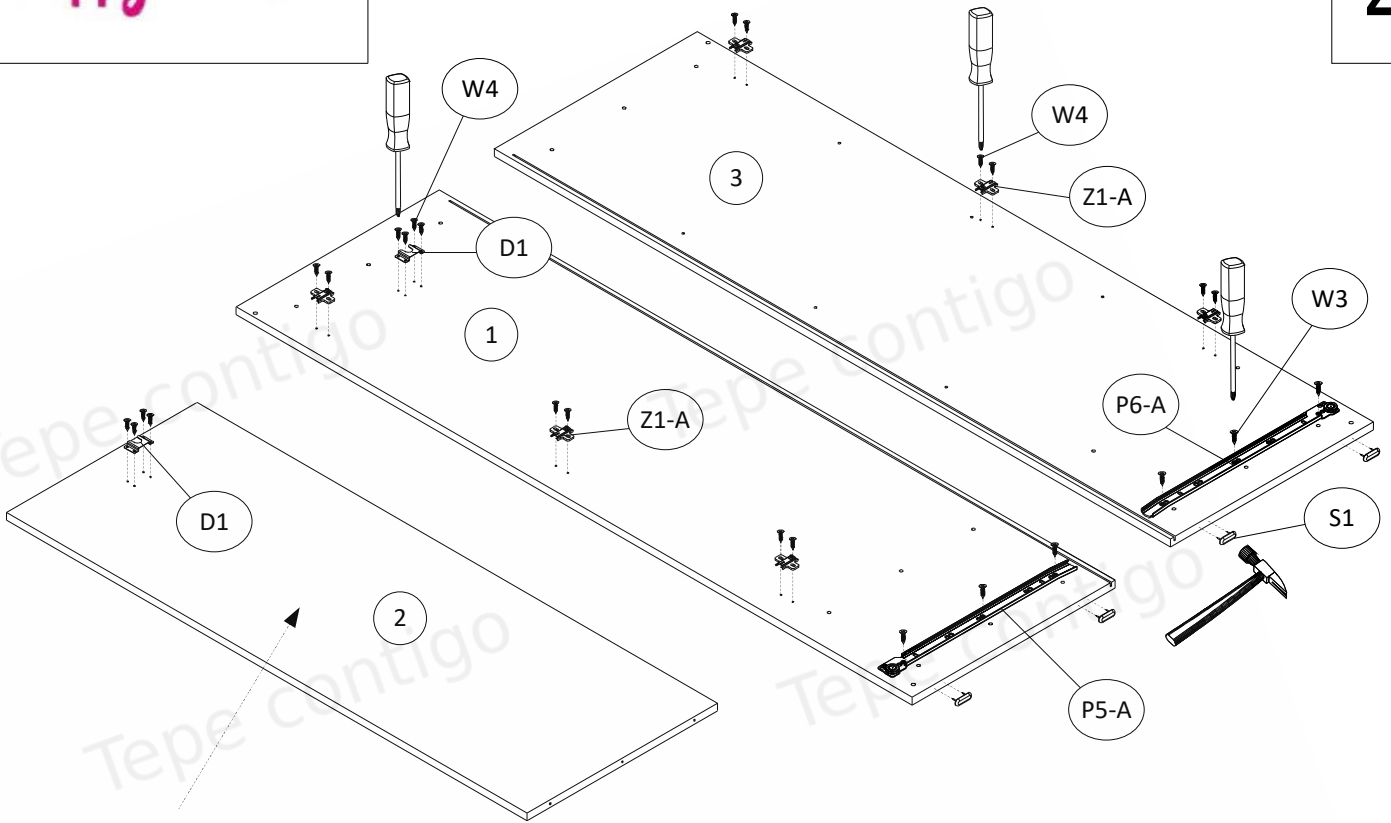


Balíček 1 z 2 / Package 1 of 2		
Číslo položky / Item no.	Rozměry (mm) / Dimensions (mm)	Množství / Quantity
1	1800 x 540 x 18	1
2	1392 x 507 x 18	1
3	1800 x 540 x 18	1
9	431 x 1418 x 3	2
10	864 x 254 x 3	1
12	420 x 1416 x 18	1
13	420 x 1416 x 18	1
Balíček 2 z 2 / Package 2 of 2		
Číslo položky / Item no.	Rozměry (mm) / Dimensions (mm)	Množství / Quantity
4	846 x 140 x 18	1
5	846 x 507 x 18	1
6	846 x 507 x 18	1
7	846 x 507 x 18	1
8	846 x 56 x 18	1
11	414 x 497 x 18	3
14	500 x 202 x 18	1
15	500 x 202 x 18	1
16	785 x 184 x 18	1
17	842 x 252 x 18	1
18	803 x 504 x 3	1

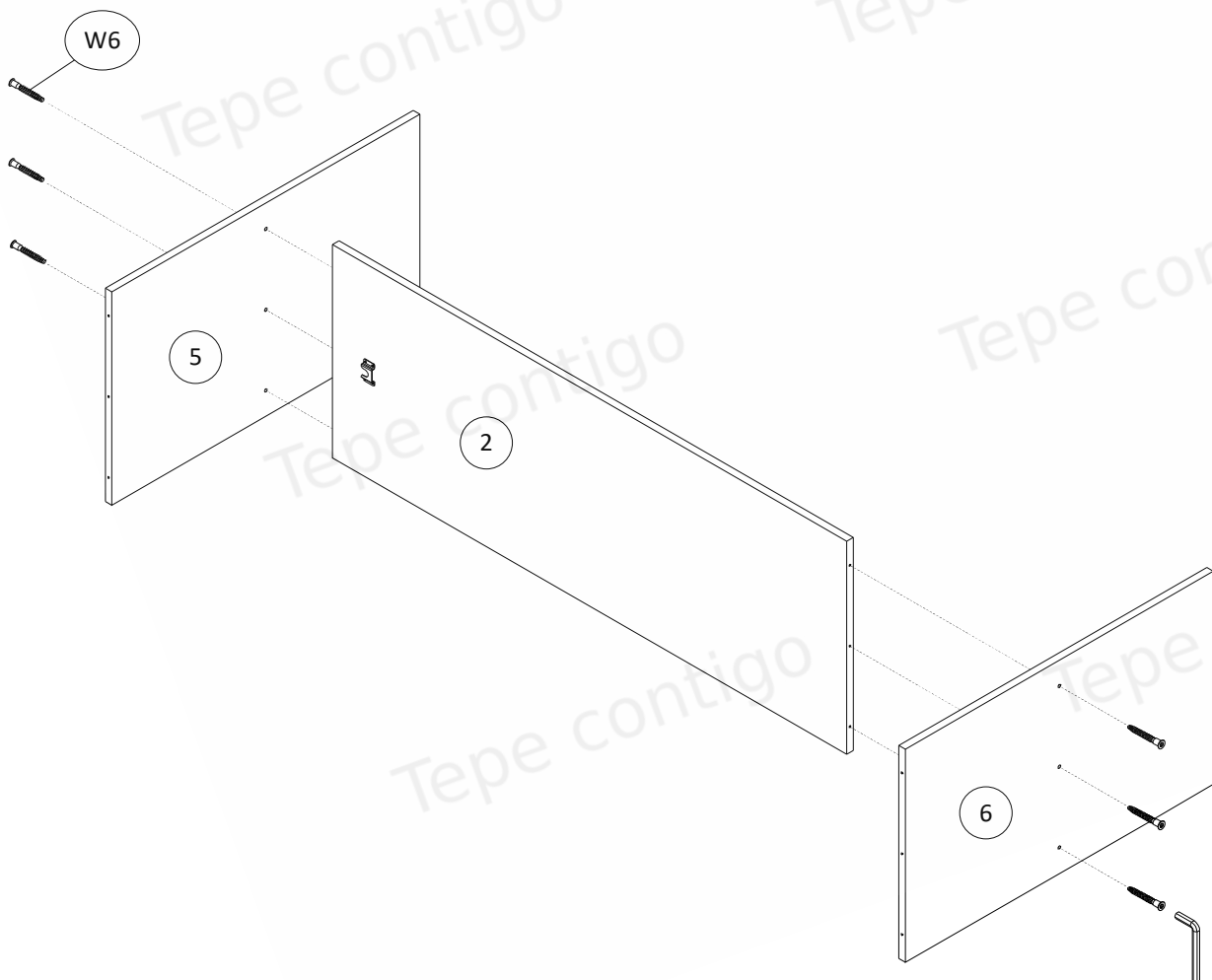


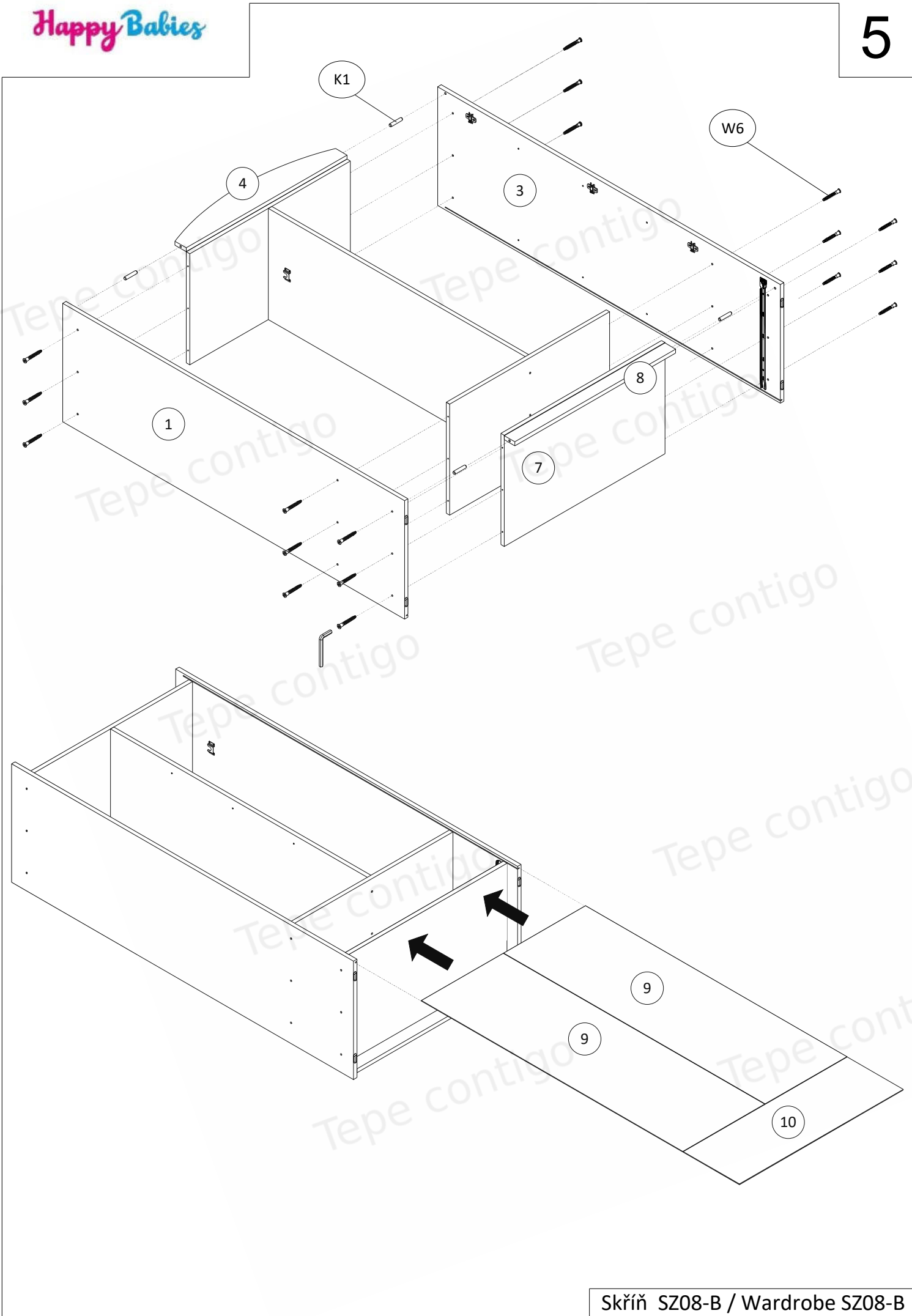
Před tím, než začnete nábytek sestavovat, ujistěte se, že balení obsahuje všechny součástky ze seznamu na str.3.
Dále zkontrolujte, že žádná z těchto součástek není poškozena
Pokud nějaká součástka chybí nebo je poškozena, kontaktujte nás prosím emailem. Na škody sestavené po sestavení nebude brán ohled!!!

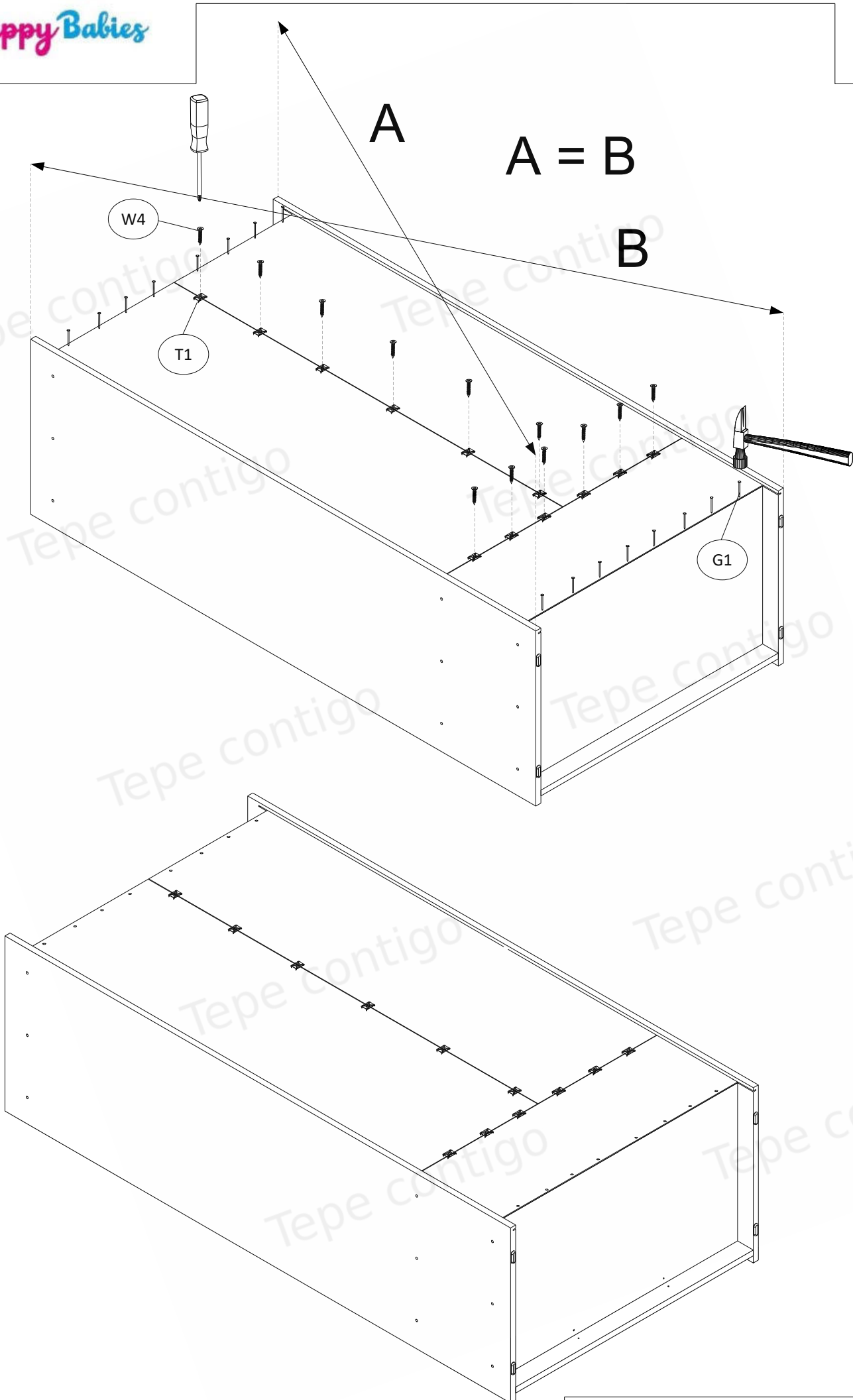
BEFORE ASSEMBLING THE FURNITURE PLEASE CHECK THAT PACKAGES INCLUDE ALL ITEMS LISTED IN THE TABLE ON PAGE NO 3, AND WHETHER THESE ITEMS ARE NOT DAMAGED !!!
IF MISSING PARTS OR SOME OF THEM ARE DAMAGED, PLEASE CONTACT OUR CUSTOMER SERVICE OFFICE.
DAMAGES FOUND AFTER ASSEMBLING WILL NOT BE CONSIDERED !!!



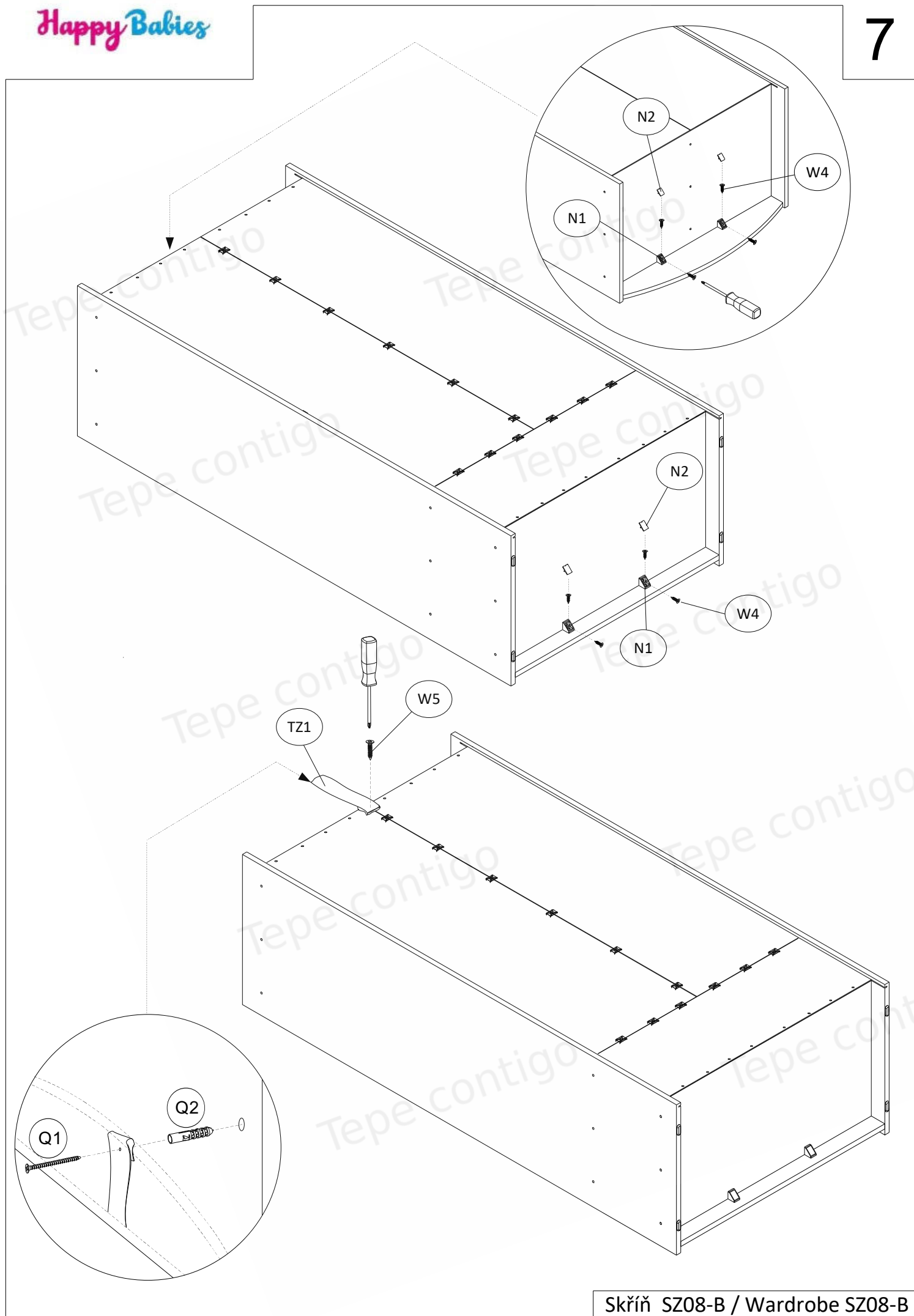
LEVÁ STRANA
LEFT SIDE



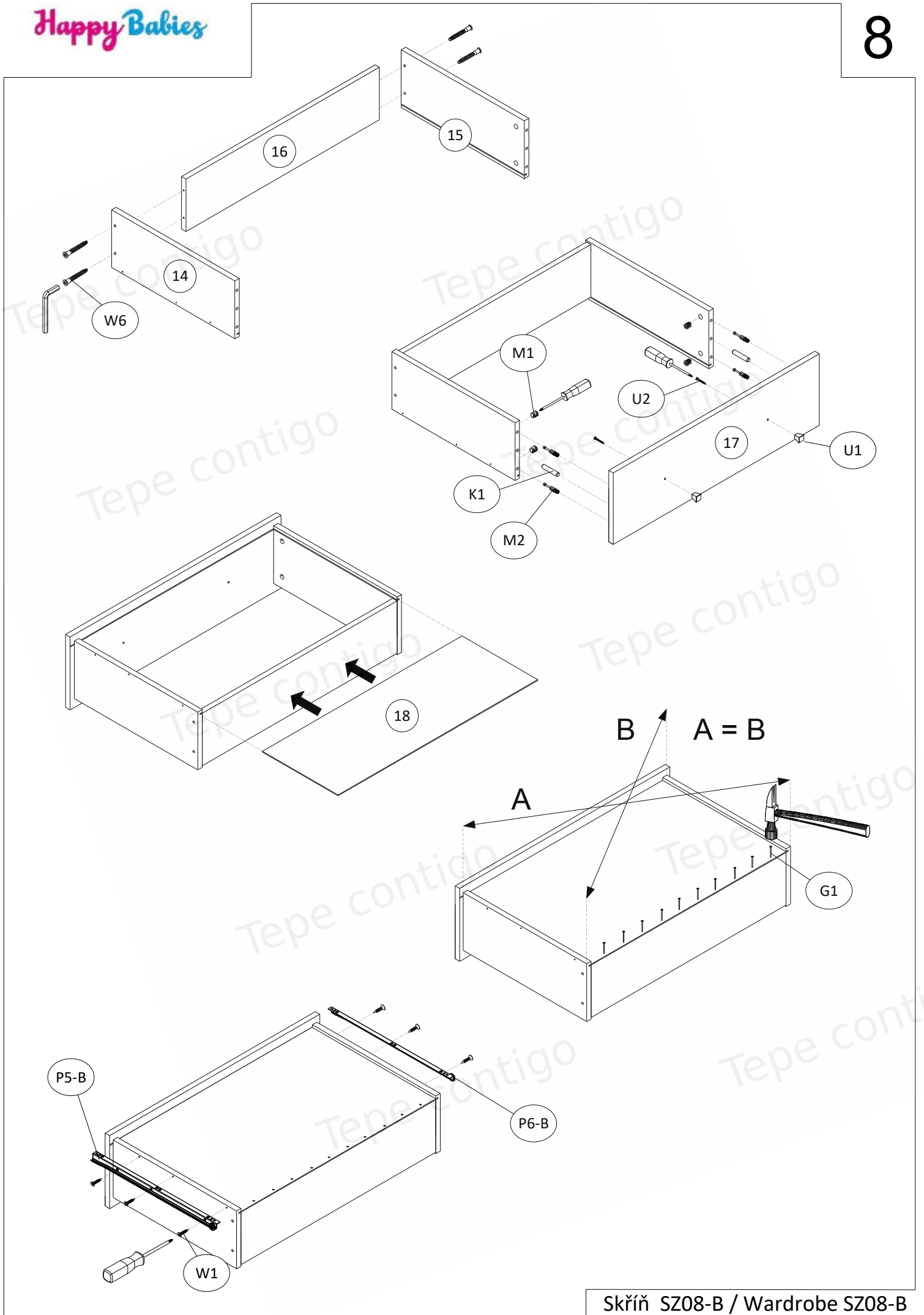


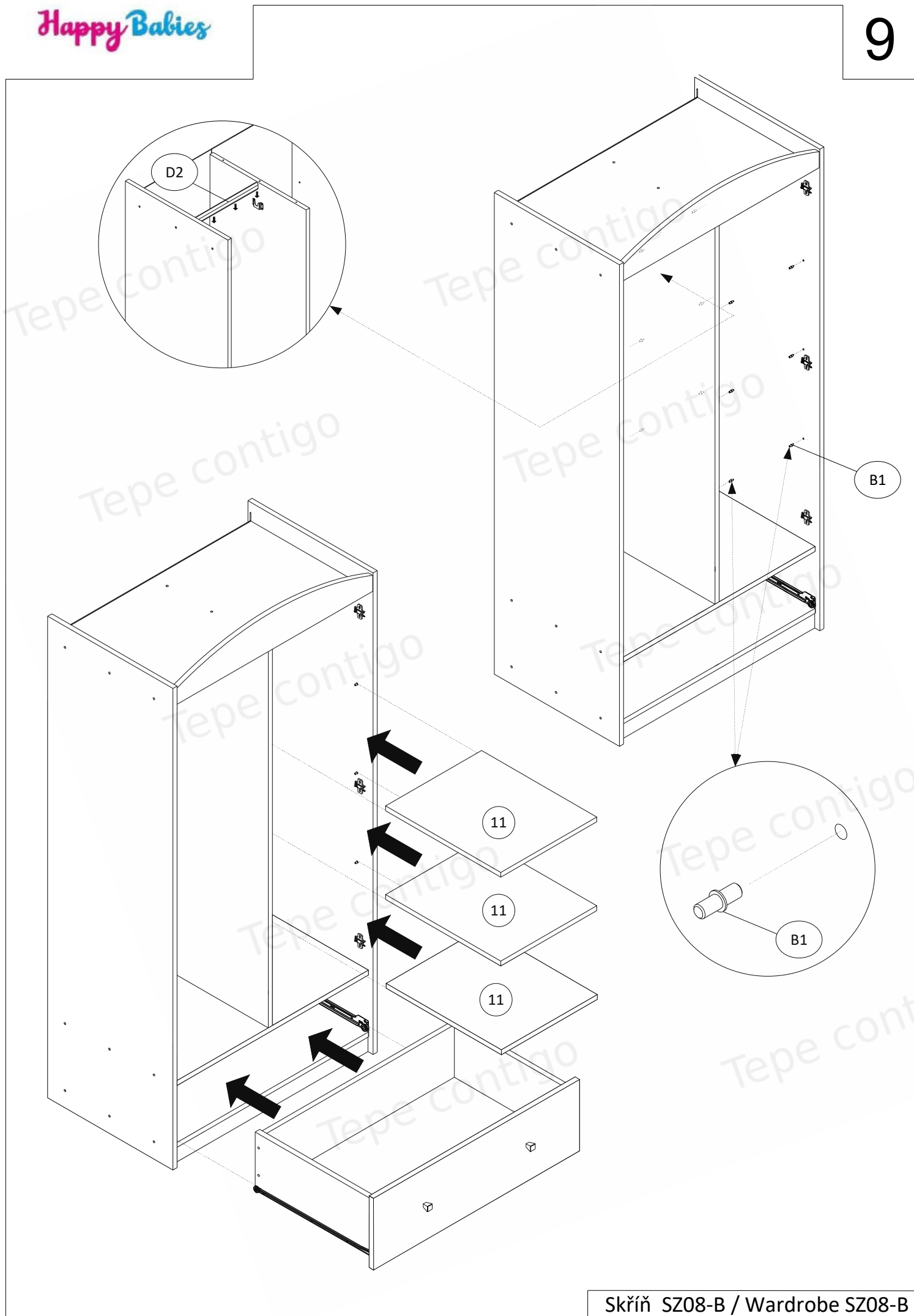


Skříň SZ08-B / Wardrobe SZ08-B

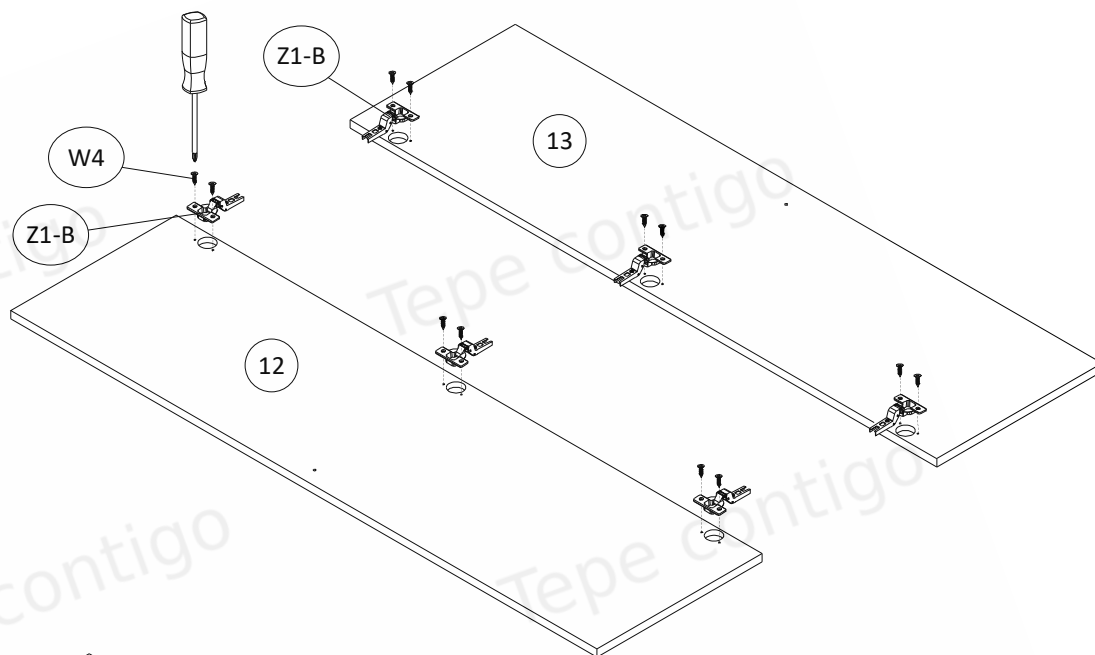


Skříň SZ08-B / Wardrobe SZ08-B





Skříň SZ08-B / Wardrobe SZ08-B



Na viditelné šrouby (W6)
nasadíte dodané samolepicí
zátky (ZW1).

Dodané plastové zátky (ZM1)
umístíte na výstředníky (M1).

On the visible screws (W6)
should be placed supplied
adhesive caps (ZW1).

On the eccentrics (M1) should be
placed supplied plastic caps
(ZM1).

